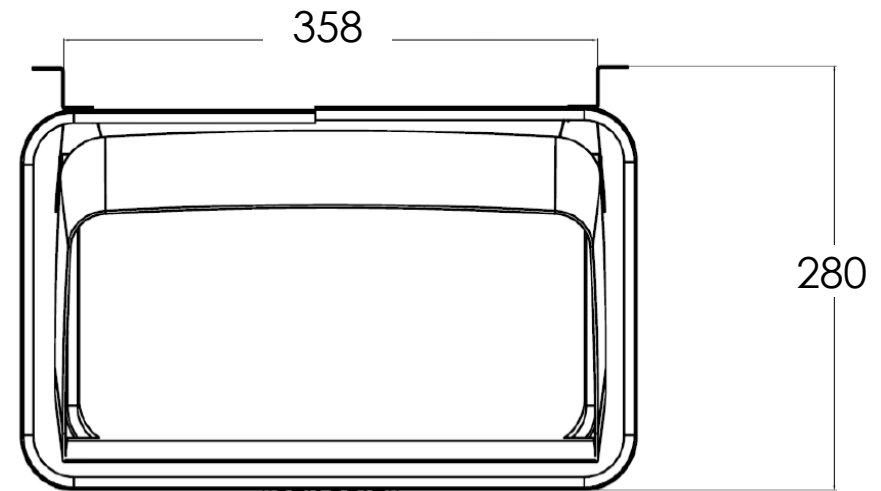


正面図



上面図

品名	KIP8 (キップ 8)	仕様	
		材質・重量	素材:スチール製 / 重量16kg(サウナストーン 最大25kg)
品番	KIP80E	放熱方式	対流式
定格電圧/ 出力/ 電流	単相200V(50/60Hz) / 7.4kW / 37A	制御	室温コントロール / 40~110℃、過昇温度防止装置(ヒューズ式) 150℃ オフタイマー/最大6時間(10分間隔)、オンタイマー/最大12時間(10分間隔)

**HARVIA**

ハルビア日本総代理店  
株式会社バークマン