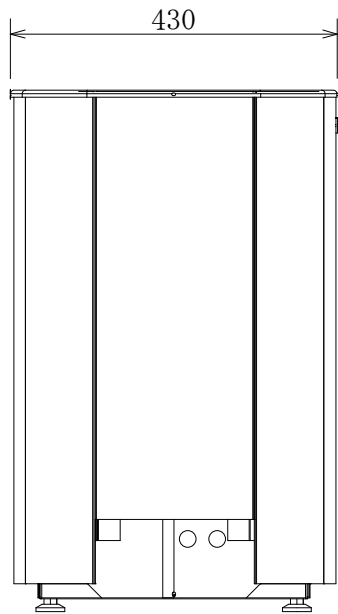
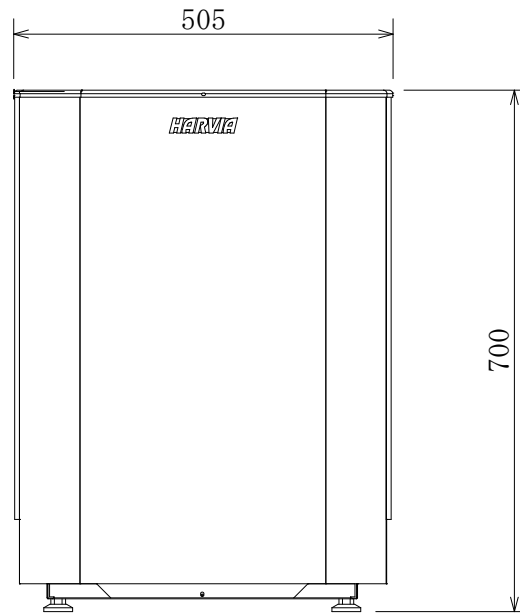


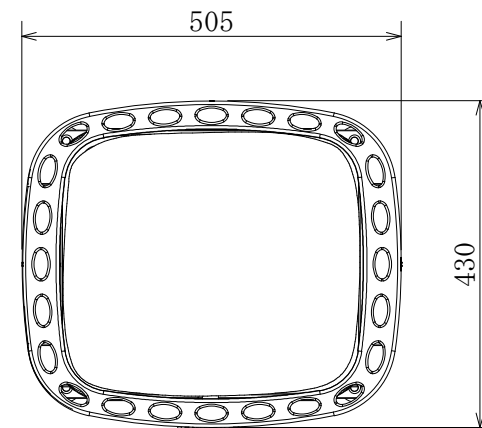
SG230015




側面図



正面図



上面図

品名	CLUB15 (クラブ15)	仕様		 <p>ハルビア日本総代理店 株式会社バークマン</p>
		材質・重量	素材：スチール製/重量25kg (サウナストーン最大60kg)	
品番	K15G	放熱方式	対流式	
定格電圧/ 出力/電流	三相200V (50/60Hz)/13.8kW/39.8A	制御	室温コントロール/40~110℃、過昇温度防止装置 (ヒューズ式150℃) タイマー/最大6時間 (10分間隔)、タイマー/最大12時間 (10分間隔)	