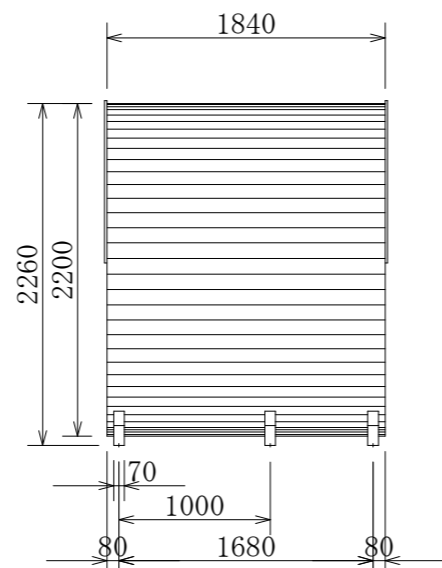
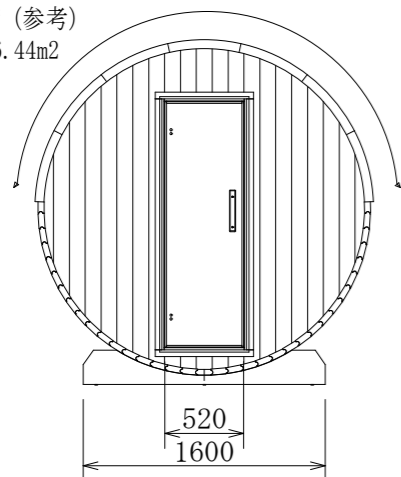


屋根材面積 (参考)
1.84x3.5=6.44m²



使用人数	2~4人
外形寸法	W2200xD1840xH2200 (2260脚部含む)
サウナ室面積	3.5m ²
質量	528kg(ストーブ不含)
壁、床、天井 材質/仕上	サーモウッド パイン
ベンチ、背もたれ 材質/仕上	サーモウッド パイン
窓	透明強化ペアガラス 6mm+14mm+6mm
外ドア	透明強化ガラス 8mm

品名	バレルサウナ BR2218ハーフムーン	熱源: HSPE902M	
		材質・重量	素材: スチール製/重量13kg (サウナストーン最大50kg)
品番	バレルサウナ BR2218HM	放熱方式	対流式
定格出力	単相200V(50/60Hz)/9.0kW(45A) 三相200V(50/60Hz)/9.0kW(26A) (照明用100V)	制御	室温コントロール/40~110℃、過昇温度防止装置 (バイメタル式125℃) ワタimer/最大約6時間、ワタimer/最大約12時間 (10分間隔)



ハルビア日本総代理店
株式会社バークマン

図番

SG230039A