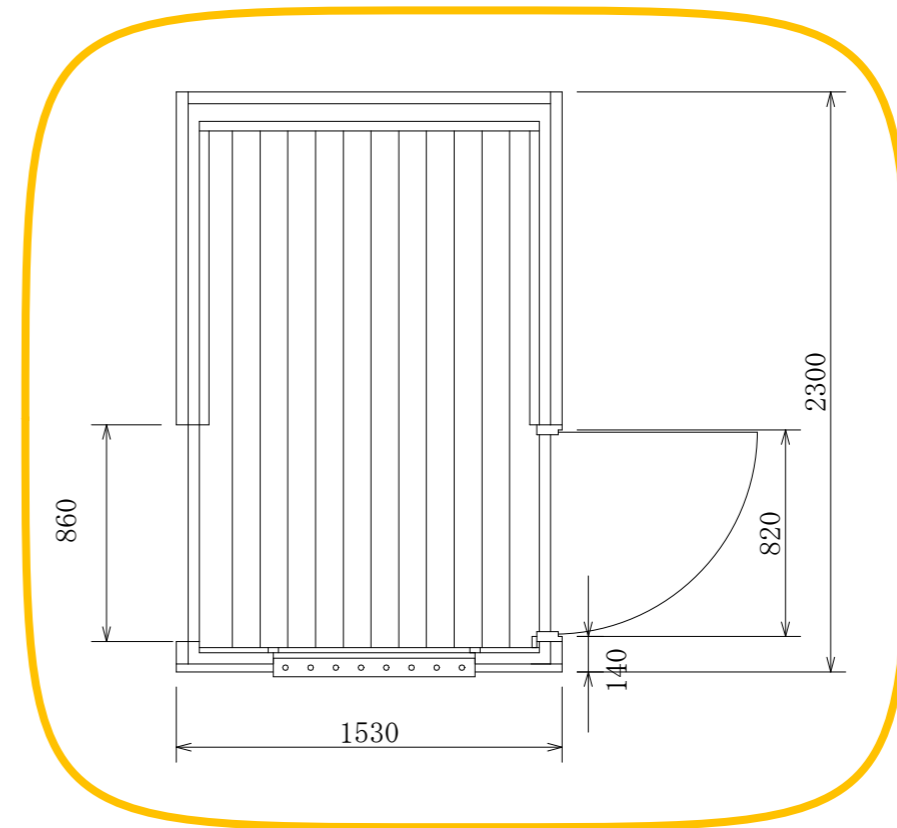


使用人数	4~6人
外形寸法	W2300xD1530xH2550
着替え室面積	2.6m ²
質量	800kg
外壁 材質/仕上	パイン合板、パイン / 黒色水性オイルステイン
内壁 材質/仕上	パイン合板、パイン / 黒色水性オイルステイン
床、天井 材質/仕上	アスペン / 熱処理加工
ベンチ、背もたれ 材質/仕上	スプルース / 黒色水性オイルステイン
屋根 材質	スチール
窓	スモークグレー強化ガラス 8mm
ドア	スモークグレー強化ガラス 8mm
照明用電源	100V



品名	レジェンドチェンジングルーム
品番	SHL3498
図番	SG230031B



ハルビア日本総代理店
株式会社バークマン