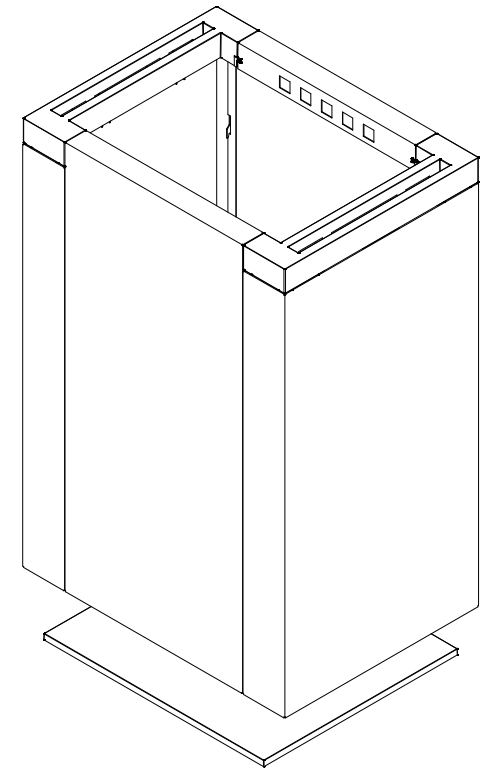
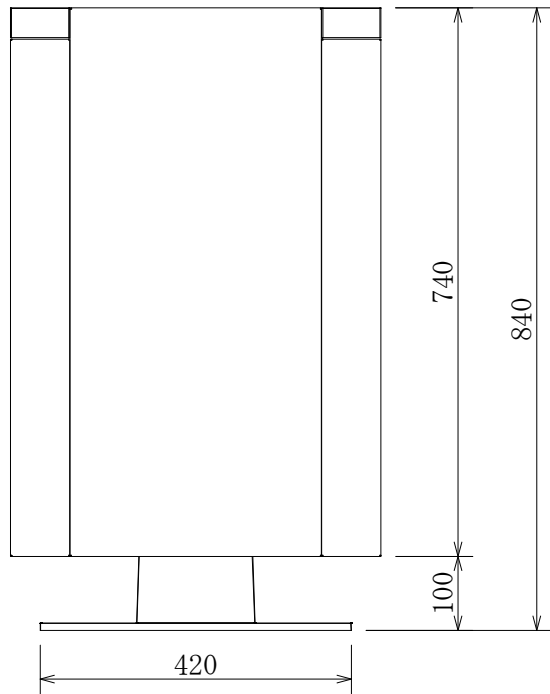
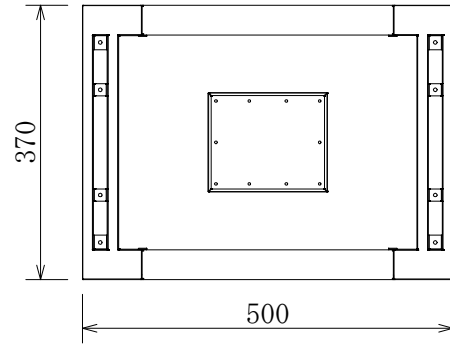


SG230036B



品名	EOS Mythos 15 (EOSミュートス15)	仕様	
		材質・重量	素材：スチール製/重量40kg (サウナストーン最大45kg)
品番	S4515B(ブラック)/S4515W(ホワイト)	放熱方式	対流式
定格電圧/ 出力/電流	三相200V(50/60Hz)/13.9kW/40.2A	制御	—(現場準備)



ハルビア日本総代理店  
株式会社バークマン