

品名	WALL4.5E BLACK(ウォール4.5E ブラック)	仕様	
		材質・重量	素材:スチール製/重量9kg(サウナストーン最大15kg)
品番	SW45E	放熱方式	対流式
定格電圧/ 出力/電流	単相200V(50/60Hz)/4.5kW/22.5A 三相200V(50/60Hz)/4.5kW/13A	制御	室温コントロール/40~110°C、過昇温度防止装置(バイメタル式125°C) オフタイマー/最大6時間(10分間隔)、オンタイマー/最大12時間(10分間隔)



【单相200V】

【サウナヒーターの寸法 [mm]】

	X	Y	Z
SW45E	380	260	610
SW60E	380	260	610
SW80E	380	260	700
SW90E	380	260	700

SW45E, SW60E : 490 mm  
SW80E, SW90E : 580 mm

【サウナヒーターの最小離隔距離 [mm]】

	A	B	C	D	E
SW45E	20	35	35	80	1200
SW60E	30	40	50	80	1200
SW80E	30	80	80	80	1200
SW90E	30	80	80	80	1200

【サウナヒーター設置場所の最小必要スペース [mm]】

最小必要スペース	C+X+C	Y+A	高さ
SW45E	450	280	1900
SW60E	480	290	1900
SW80E	540	290	1980
SW90E	540	290	1980

【配線概要図 (200V時)】

サウナキャビン外 ← サウナキャビン内

CX45J コントローラー ← CX45J パワーユニット ← 室温センサー ← サウナヒーター

シリコンケーブル 0.75-4C 約3m

サウナキャビン内: 2PNCTコード

SW45E	5.5sq x 2Cx 約2m
SW60E	8sq x 2Cx 約2m
SW80E	8sq x 2Cx 約2m
SW90E	14sq x 2Cx 約2m

アース線は現場準備

	遮断機定格電流	VVケーブル
SW45E	30A	直径2.6mm (5.5mm <sup>2</sup> )
SW60E	40A	直径3.2mm (8mm <sup>2</sup> )
SW80E	50A	14mm <sup>2</sup>
SW90E	60A	14mm <sup>2</sup>

モジュラーケーブル約3m

Vケーブル (現場準備)

漏電ブレーカー (現場準備)

電源

■室温センサーの設置に関して

室温センサー仕様: NTC サーミスタ、約 22kΩ @25°C、W51mmxH73mmxD27mm、重さ 175g  
過熱防止装置作動温度: 125°C

❗ コントローラーボックスと同梱されている室温センサー (過熱防止装置 150°C付) を、ヒーターに同梱されている室温センサー (過熱防止装置 125°C付) に付け替えてください。

室温センサーは手動復帰型過熱防止装置付きの温度センサーでキャビン内の温度を測定します。

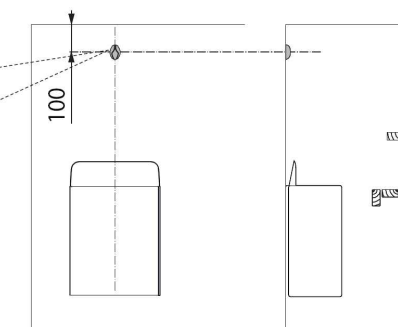
室温センサーは、ヒーター中心の真上のヒーターを設置する壁に取り付けてください。室温センサーを指定外の場所に取り付けると温度を適切に測定できないことで、異常過熱の原因となる可能性があります。

センサーは流入空気の影響を受けない位置に取り付ける必要があります。不正確な温度を測定することで異常過熱を防止するために、換気口の近くには設置しないでください。

標準付属の室温センサーのケーブル長さは3mです。同じ仕様のケーブルで延長することができますが、25m以上のケーブルは使用しないでください。

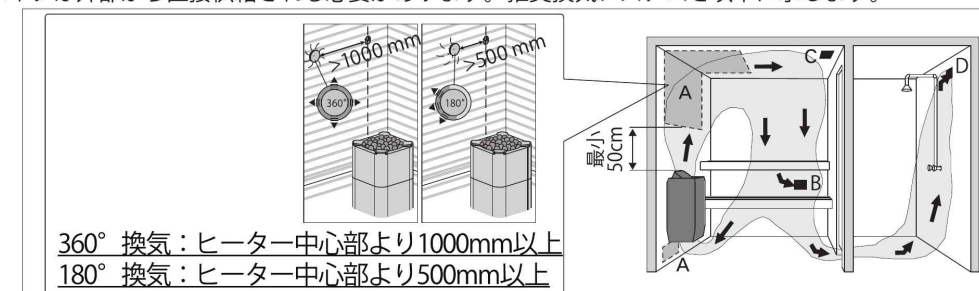
<室温センサー位置 [mm]>

コントローラーボックスと同梱されている室温センサー (過熱防止装置 150°C付) を、ヒーターに同梱されている室温センサー (過熱防止装置 125°C付) に付け替えてください。



<サウナキャビンの換気>

十分な換気はサウナにとって非常に重要です。サウナキャビン内の推奨空気交換回数は6回/時間です。給気パイプは外部から直接供給される必要があります。推奨換気システムを以下に示します。



A: 給気口の設置場所。機械式の換気装置を使用される場合は、給気パイプはヒーターから50cm以上の高さに配置する必要があります。自然対流による換気の場合、ヒーターの下部もしくは隣接する場所に給気口を設置してください。給気口のパイプ口径はΦ50~100mmとしてください。

⚠ 室温センサーの温度測定へ影響を与えるような換気口を設けしないでください。室温センサーと換気口の離隔距離を守った位置に設置してください。

B: 排気口の設置場所。床下近くで、ヒーターからできる限り遠くの位置に設置してください。排気口は、給気口の2倍となるパイプ口径 (Φ100mm~200mm) としてください。  
C: サウナキャビン乾燥用の追加排気口の設置場所。サウナ中は閉じてください。サウナ後にキャビンを乾燥させるため、入口ドアを開放することも有効です。  
D: 浴室に換気扇がある場合、サウナの入口ドアの下部に隙間を設けることもできます。この場合、隙間は少なくとも100mm以上としてください。また、この場合の換気扇は機械式の排気装置としてください。

品名	WALL4.5E BLACK (ウォール4.5E ブラック)	仕様	
		材質・重量	素材: スチール製/重量9kg (サウナストーン最大15kg)
品番	SW45E	放熱方式	対流式
定格電圧/出力/電流	单相200V (50/60Hz) / 4.5kW / 22.5A 三相200V (50/60Hz) / 4.5kW / 13A	制御	室温コントロール / 40~110°C、過昇温度防止装置 (パイメタル式125°C) / オフタイマー / 最大6時間 (10分間隔)、オンタイマー / 最大12時間 (10分間隔)



【三相200V】

【サウナヒーターの寸法 [mm]】

	X	Y	Z
SW45E	380	260	610
SW60E	380	260	610
SW80E	380	260	700
SW90E	380	260	700

SW45E, SW60E : 490 mm  
SW80E, SW90E : 580 mm

【サウナヒーターの最小離隔距離 [mm]】

	A	B	C	D	E
SW45E	20	35	35	80	1200
SW60E	30	40	50	80	1200
SW80E	30	80	80	80	1200
SW90E	30	80	80	80	1200

【サウナヒーター設置場所の最小必要スペース [mm]】

最小必要スペース	C+X+C	Y+A	高さ
SW45E	450	280	1900
SW60E	480	290	1900
SW80E	540	290	1980
SW90E	540	290	1980

【配線概要図 (三相 200V 時)】

サウナキャビン外 ← サウナキャビン内

サウナキャビン外: CX45J コントローラー, CX45J パワーユニット, モジュラーケーブル約3m, 漏電ブレーカ (現場準備), 電源

サウナキャビン内: 室温センサー, サウナヒーター

室温センサー: サウナキャビン内: 2PNCTコード (現場準備), シリコンケーブル 0.75-4C 約3m

サウナヒーター: アース線は現場準備

	遮断機定格電流	VVケーブル
SW45E	30A	直径2.6mm (5.5mm <sup>2</sup> )
SW60E	30A	直径2.6mm (5.5mm <sup>2</sup> )
SW80E	30A	直径2.6mm (5.5mm <sup>2</sup> )
SW90E	40A	14mm <sup>2</sup>

■室温センサーの設置に関して

室温センサー仕様: NTC サーミスタ、約 22kΩ @25°C、W51mmxH73mmxD27mm、重さ 175g  
過熱防止装置作動温度: 125°C

❗ コントローラーボックスに同梱されている室温センサー (過熱防止装置 150°C付) を、ヒーターに同梱されている室温センサー (過熱防止装置 125°C付) に付け替えてください。

室温センサーは手動復帰型過熱防止装置付きの温度センサーでキャビン内の温度を測定します。

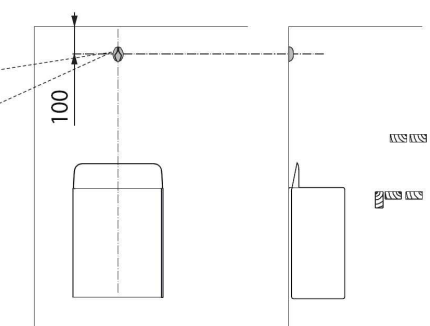
室温センサーは、ヒーター中心の真上のヒーターを設置する壁に取り付けてください。室温センサーを指定外の場所に取り付けると温度を適切に測定できないことで、異常過熱の原因となる可能性があります。

センサーは流入空気の影響を受けない位置に取り付ける必要があります。不正確な温度を測定することで異常過熱を防止するために、換気口の近くには設置しないでください。

標準付属の室温センサーのケーブル長さは 3m です。同じ仕様のケーブルで延長することができますが、25m 以上のケーブルは使用しないでください。

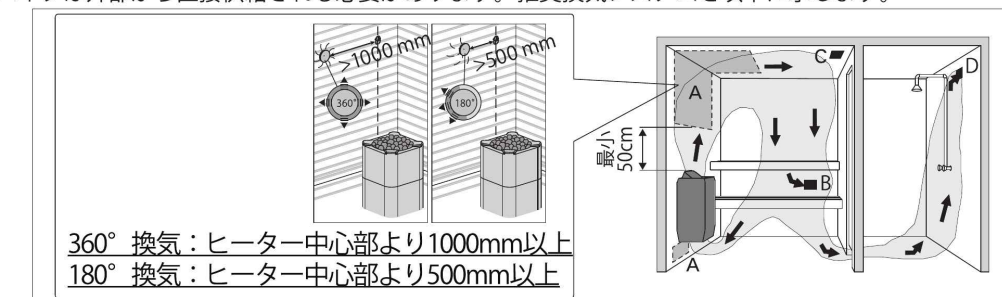
<室温センサー位置 [mm] >

コントローラーボックスに同梱されている室温センサー (過熱防止装置 150°C付) を、ヒーターに同梱されている室温センサー (過熱防止装置 125°C付) に付け替えてください。



<サウナキャビンの換気>

十分な換気はサウナにとって非常に重要です。サウナキャビン内の推奨空気交換回数は 6 回 / 時間です。給気パイプは外部から直接供給される必要があります。推奨換気システムを以下に示します。



A: 給気口の設置場所。機械式の換気装置を使用される場合は、給気パイプはヒーターから 50cm 以上の高さに配置する必要があります。自然対流による換気の場合、ヒーターの下部もしくは隣接する場所に給気口を設置してください。給気口のパイプ口径はΦ50~100mmとしてください。

⚠ 室温センサーの温度測定へ影響を与えるような換気口を設けしないでください。室温センサーと換気口の離隔距離を守った位置に設置してください。

B: 排気口の設置場所。床下近くで、ヒーターからできる限り遠くの位置に設置してください。排気口は、給気口の2倍となるパイプ口径 (Φ100mm ~ 200mm) としてください。

C: サウナキャビン乾燥用の追加排気口の設置場所。サウナ中は閉じてください。サウナ後にキャビンを乾燥させるため、入口ドアを開放することも有効です。

D: 浴室に換気扇がある場合、サウナの入口ドアの下部に隙間を設けることもできます。この場合、隙間は少なくとも 100mm 以上としてください。また、この場合の換気扇は機械式の排気装置としてください。

品名	WALL4.5E BLACK (ウォール4.5E ブラック)	仕様	
		材質・重量	素材: スチール製 / 重量 9kg (サウナストーン最大 15kg)
品番	SW45E	放熱方式	対流式
定格電圧 / 出力 / 電流	単相 200V (50/60Hz) / 4.5kW / 22.5A 三相 200V (50/60Hz) / 4.5kW / 13A	制御	室温コントロール / 40~110°C、過昇温度防止装置 (パイメタル式 125°C) / オフタイマー / 最大 6 時間 (10 分間隔)、オンタイマー / 最大 12 時間 (10 分間隔)



製品名	サウナヒーター WALL シリーズ			
型番	SW45E	SW60E	SW80E	SW90E
電源	200[V] 50/60 [Hz] 三相 200[V] 50/60 [Hz]			
消費電力	4.5kW	6kW	7.4kW	9kW
外形寸法	高 610 x 幅 380 x 奥行 260 [mm]		高 700 x 幅 380 x 奥行 260 [mm]	
製品質量	約 9kg	約 10kg	約 11kg	約 11kg
ストーン容量	最大 15 [kg]			
適用体積※	3 ~ 6m <sup>3</sup>	5 ~ 8m <sup>3</sup>	6.5 ~ 11.1m <sup>3</sup>	8 ~ 14m <sup>3</sup>
安全装置	過熱防止装置 (作動温度 125°C)			

※①非断熱面積 (ガラス窓など) 1m<sup>2</sup> に付き 1.2m<sup>3</sup> の体積を加算する必要があります。

例) 高 2m x 幅 2m 奥行 2m のサウナルームに 1m<sup>2</sup> の窓がある場合

サウナルーム体積: 2m x 2m x 2m=8m<sup>3</sup>

非断熱面積: 1m<sup>2</sup> x 1.2→1.2m<sup>3</sup>

=> 適当体積が **8m<sup>3</sup> + 1.2m<sup>3</sup> = 9.2m<sup>3</sup>** のサウナヒーターを選定してください。

②内装の壁の熱容量が大きい (ストーンなど) 場合、1m<sup>2</sup> に付き 1.2m<sup>3</sup> の体積を加算する必要があります。

例) 内装が全てストーンでできた 高 2m x 幅 2m 奥行 2m のサウナルームの場合

サウナルーム体積: 2m x 2m x 2m=8m<sup>3</sup>

ストーン壁面積: 5 面 (床を除く天井、側面) x 2m x 2m x 1.2 → 24m<sup>3</sup>

=> 適当体積が **8m<sup>3</sup> + 24m<sup>3</sup> = 32m<sup>3</sup>** のサウナヒーターを選定してください。

③バレルサウナやログハウスに設置する場合、体積を 1.5 倍として、適用体積を検討してください。

例) 高 2m x 幅 2m 奥行 2m のログハウスサウナルームの場合

サウナルーム体積: 2m x 2m x 2m=8m<sup>3</sup>

=> 適当体積が **8m<sup>3</sup> x 1.5 = 12m<sup>3</sup>** のサウナヒーターを選定してください。

品名	WALL4.5E BLACK (ウォール4.5E ブラック)	仕様	
		材質・重量	素材: スチール製/重量9kg (サウナストーン最大15kg)
品番	SW45E	放熱方式	対流式
定格電圧/ 出力/電流	単相200V (50/60Hz)/4.5kW/22.5A 三相200V (50/60Hz)/4.5kW/13A	制御	室温コントロール/40~110°C、過昇温度防止装置 (バイメタル式125°C) オフタイマー/最大6時間 (10分間隔)、オンタイマー/最大12時間 (10分間隔)

