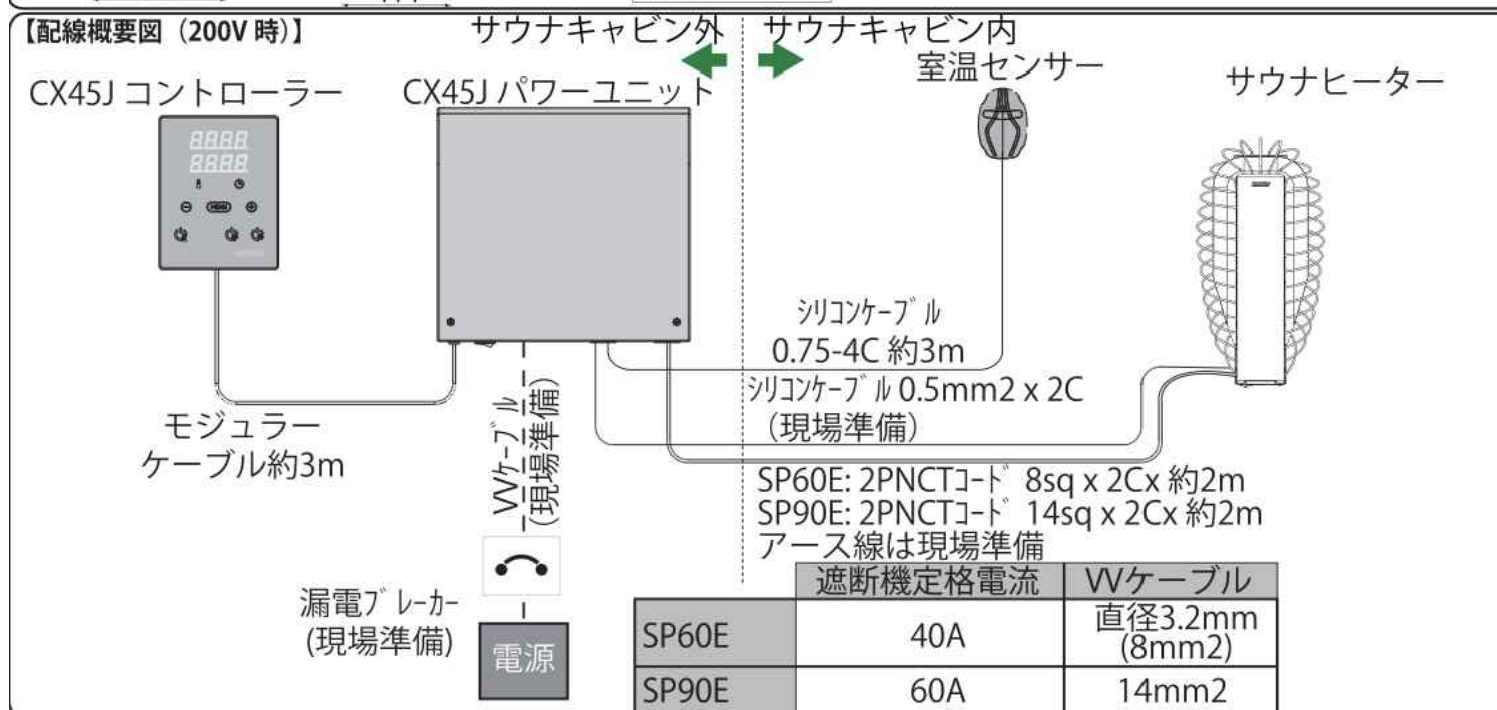
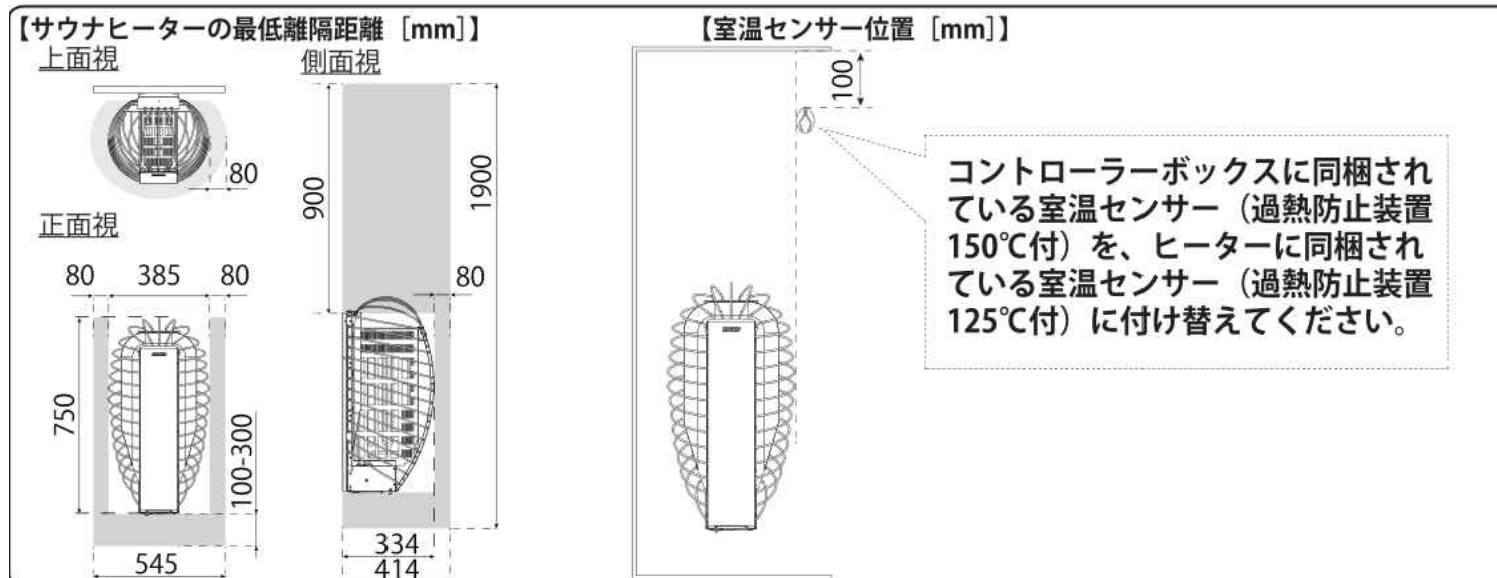


品名	アーバン1616ホワイト (スピリット6)(左勝手扉仕様)	サウナストーブ SP60E	
		材質・重量	素材:スチール製/重量13kg(サウナストーン最大50kg)
品番	URW1616FG	放熱方式	対流式
定格電圧/ 出力/電流	単相200V(50/60Hz)/6kW/30A 三相200V(50/60Hz)/6kW/17.3A	制御	室温コントロール/40~110℃、過昇温度防止装置(バイメタル式125℃) オフタイマー/最大約6時間(10分間隔)、オンタイマー/最大12時間(10分間隔)



【単相200V】



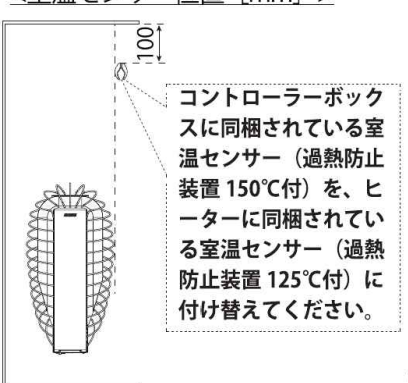
■室温センサーの設置に関して

室温センサー仕様：NTCサーミスタ、約 22kΩ @25℃、W51mmxH73mmxD27mm、重さ 175g
 過熱防止装置作動温度：125℃

❗ コントローラーボックスに同梱されている室温センサー（過熱防止装置 150℃付）を、ヒーターに同梱されている室温センサー（過熱防止装置 125℃付）に付け替えてください。

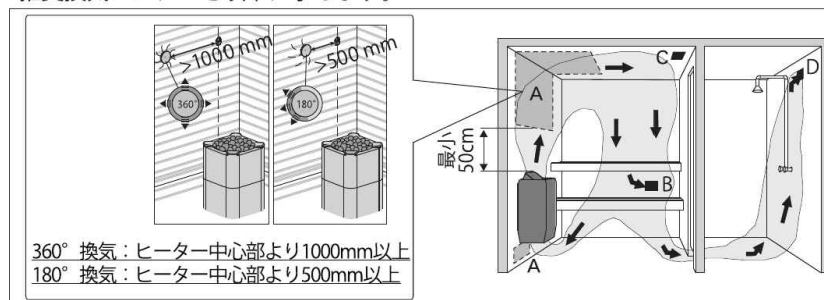
- 室温センサーは手動復帰型過熱防止装置付きの温度センサーでキャビン内の温度を測定します。
- 室温センサーは、ヒーター中心の真上のヒーターを設置する壁に取り付けてください。室温センサーを指定外の場所に取り付けると温度を適切に測定できないことで、異常過熱の原因となる可能性があります。
- センサーは流入空気の影響を受けない位置に取り付ける必要があります。不正確な温度を測定することで異常過熱を防止するために、換気口の近くには設置しないでください。
- 標準付属の室温センサーのケーブル長さは3mです。同じ仕様のケーブルで延長することができますが、25m以上のケーブルは使用しないでください。

<室温センサー位置 [mm]>



<サウナキャビンの換気>

十分な換気はサウナにとって非常に重要です。サウナキャビン内の推奨空気交換回数は6回/時間です。給気パイプは外部から直接供給される必要があります。推奨換気システムを以下に示します。



A：給気口の設置場所。機械式の換気装置を使用される場合は、給気パイプはヒーターから50cm以上の高さに配置する必要があります。自然対流による換気の場合、ヒーターの下部もしくは隣接する場所に給気口を設置してください。給気口のパイプ径はφ50~100mmとしてください。

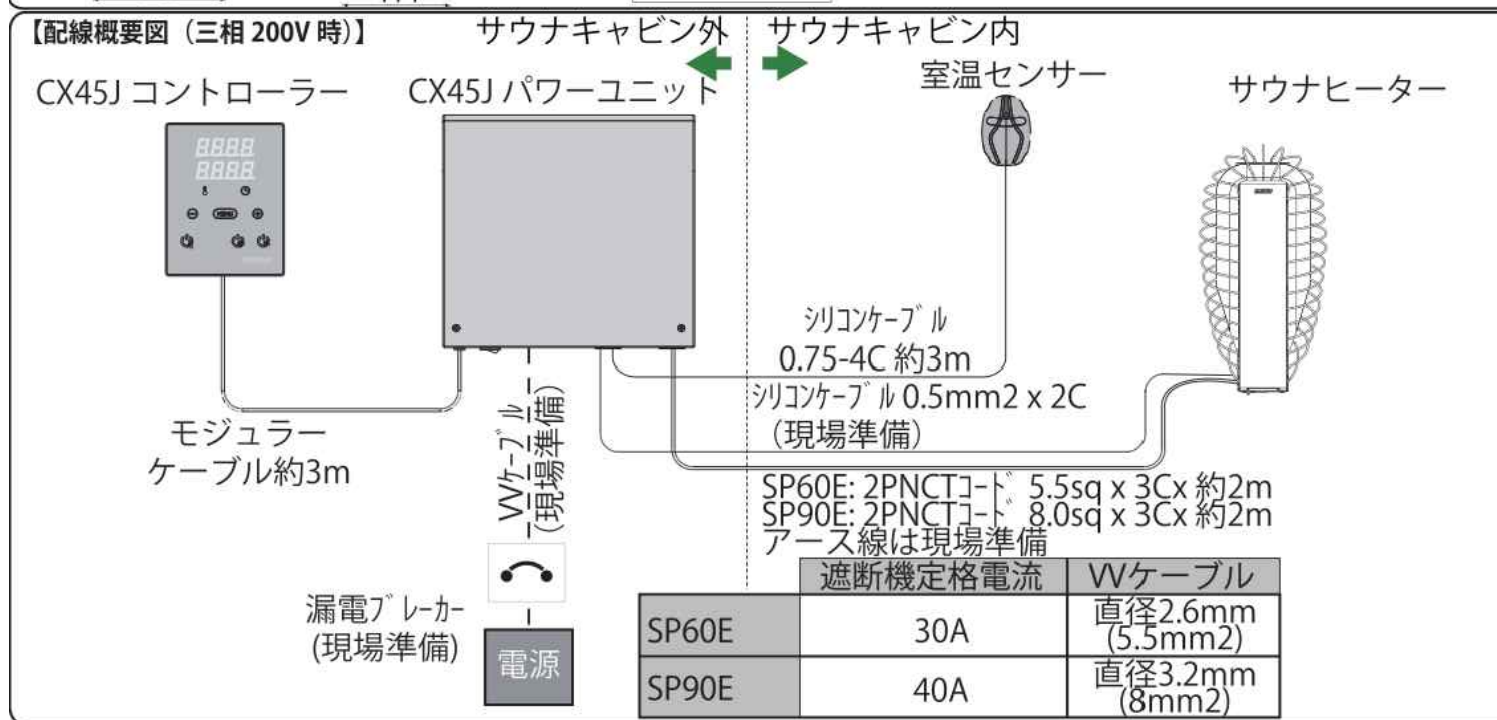
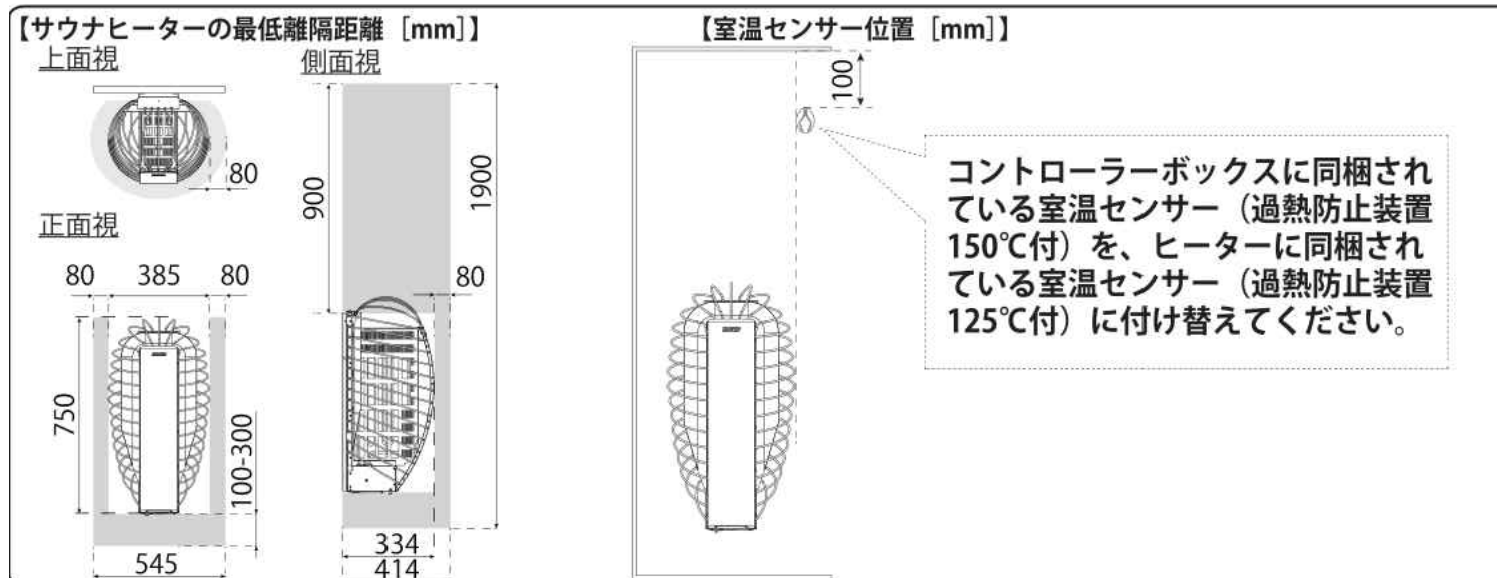
⚠ 室温センサーの温度測定へ影響を与えるような換気口を設けないでください。室温センサーと換気口の離隔距離を守った位置に設置してください。

B：排気口の設置場所。床下近くで、ヒーターからできる限り遠くの位置に設置してください。排気口は、給気口の2倍となるパイプ径（φ100mm～200mm）としてください。
 C：サウナキャビン乾燥用の追加排気口の設置場所。サウナ中は閉じてください。サウナ後にキャビン乾燥させるため、入口ドアを開放することも有効です。
 D：浴室に換気扇がある場合、サウナの入口ドアの下部に隙間を設けることもできます。この場合、隙間は少なくとも100mm以上としてください。また、この場合の換気扇は機械式の排気装置としてください。

品名	スピリット6 (SPRIT6)	仕様	
		材質・重量	素材: スチール製/重量13kg (サウナストーン最大50kg)
品番	SP60E	放熱方式	対流式
定格電圧/ 出力/電流	単相200V (50/60Hz) / 6kW / 30A 三相200V (50/60Hz) / 6kW / 17.3A	制御	室温コントロール / 40~110℃、過昇温度防止装置 (パイメタル式 125℃) オフタイマー / 最大6時間 (10分間隔)、オンタイマー / 最大12時間 (10分間隔)



【三相200V】



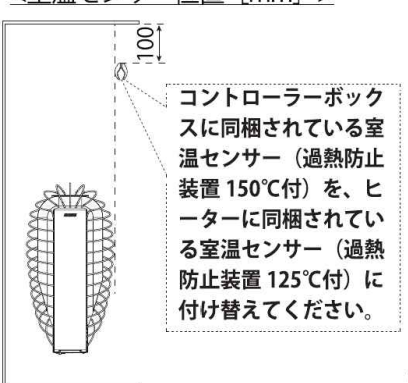
■室温センサーの設置に関して

室温センサー仕様：NTCサーミスタ、約 22kΩ @25℃、W51mmxH73mmxD27mm、重さ 175g
過熱防止装置作動温度：125℃

❗ コントローラーボックスと同梱されている室温センサー（過熱防止装置 150℃付）を、ヒーターと同梱されている室温センサー（過熱防止装置 125℃付）に付け替えてください。

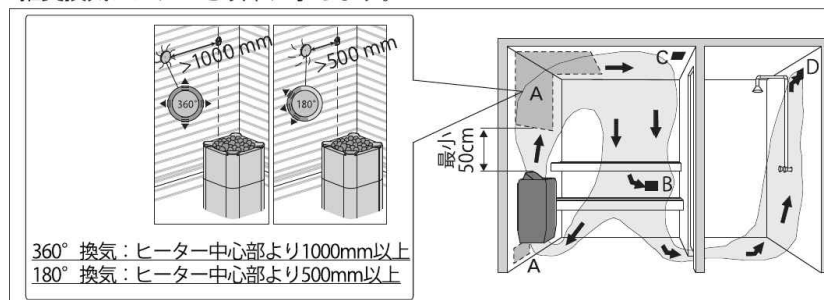
- 室温センサーは手動復帰型過熱防止装置付きの温度センサーでキャビン内の温度を測定します。
- 室温センサーは、ヒーター中心の真上のヒーターを設置する壁に取り付けてください。室温センサーを指定外の場所に取り付けると温度を適切に測定できないことで、異常過熱の原因となる可能性があります。
- センサーは流入空気の影響を受けない位置に取り付ける必要があります。不正確な温度を測定することで異常過熱を防止するために、換気口の近くには設置しないでください。
- 標準付属の室温センサーのケーブル長さは3mです。同じ仕様のケーブルで延長することができますが、25m以上のケーブルは使用しないでください。

<室温センサー位置 [mm]>



<サウナキャビンの換気>

十分な換気はサウナにとって非常に重要です。サウナキャビン内の推奨空気交換回数は6回/時間です。給気パイプは外部から直接供給される必要があります。推奨換気システムを以下に示します。



A：給気口の設置場所。機械式の換気装置を使用される場合は、給気パイプはヒーターから50cm以上の高さに配置する必要があります。自然対流による換気の場合、ヒーターの下部もしくは隣接する場所に給気口を設置してください。給気口のパイプ口径はφ50~100mmとしてください。

⚠ 室温センサーの温度測定へ影響を与えるような換気口を設けないでください。室温センサーと換気口の離隔距離を守った位置に設置してください。

B：排気口の設置場所。床下近くで、ヒーターからできる限り遠くの位置に設置してください。排気口は、給気口の2倍となるパイプ口径（φ100mm～200mm）としてください。
C：サウナキャビン乾燥用の追加排気口の設置場所。サウナ中は閉じてください。サウナ後にキャビン乾燥させるため、入口ドアを開放することも有効です。
D：浴室に換気扇がある場合、サウナの入口ドアの下部に隙間を設けることもできます。この場合、隙間は少なくとも100mm以上としてください。また、この場合の換気扇は機械式の排気装置としてください。

品名	スピリット6 (SPRIT6)	仕様	
		材質・重量	素材: スチール製/重量13kg(サウナストーン最大50kg)
品番	SP60E	放熱方式	対流式
定格電圧/ 出力/電流	単相200V(50/60Hz)/6kW/30A 三相200V(50/60Hz)/6kW/17.3A	制御	室温コントロール/40~110℃、過昇温度防止装置(バイメタル式125℃) オフタイマー/最大6時間(10分間隔)、オンタイマー/最大12時間(10分間隔)



製品名	サウナヒーター Spirit シリーズ	
型番	SP60E	SP90E
電源	200[V] 50/60 [Hz]	
	三相 200[V] 50/60 [Hz]	
消費電力	6kW	9kW
外形寸法	高 750 x 幅 385 x 奥行 334 [mm]	
製品質量	約 13[kg]	
ストーン容量	最大 50 [kg] ※丸型ストーン 15kg/箱 x4 箱弱	
適用体積※	5~8 [m ³]	8 ~ 14 [m ³]
安全装置	過熱防止装置 (作動温度 125℃)	

※①非断熱面積 (ガラス窓など) 1m² に付き 1.2m³ の体積を加算する必要があります。

例) 高 2m x 幅 2m 奥行 2m のサウナルームに 1m² の窓がある場合

サウナルーム体積: 2m x 2m x 2m=8m³

非断熱面積: 1m² x 1.2→1.2m³

⇒ 適当体積が **8m³ + 1.2m³ =9.2m³** のサウナヒーターを選定してください。

②内装の壁の熱容量が大きい (ストーンなど) 場合、1m² に付き 1.2m³ の体積を加算する必要があります。

例) 内装が全てストーンでできた 高 2m x 幅 2m 奥行 2m のサウナルームの場合

サウナルーム体積: 2m x 2m x 2m=8m³

ストーン壁面積: 5面 (床を除く天井、側面) x 2m x 2m x 1.2 → 24m³

⇒ 適当体積が **8m³ + 24m³ =32m³** のサウナヒーターを選定してください。

③バレルサウナやログハウスに設置する場合、体積を 1.5 倍として、適用体積を検討してください。

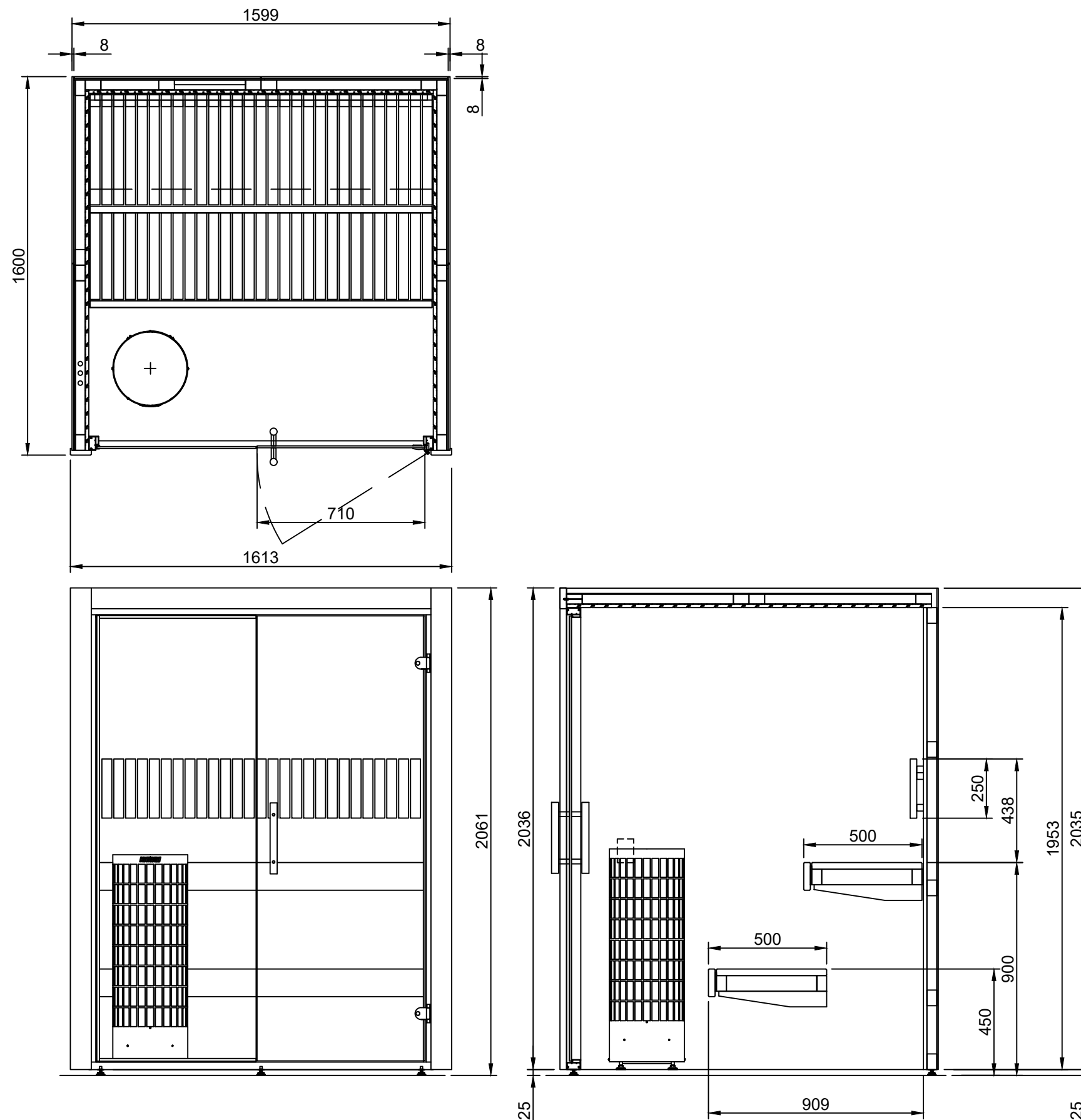
例) 高 2m x 幅 2m 奥行 2m のログハウスサウナルームの場合

サウナルーム体積: 2m x 2m x 2m=8m³

⇒ 適当体積が **8m³ x 1.5 = 12m³** のサウナヒーターを選定してください。

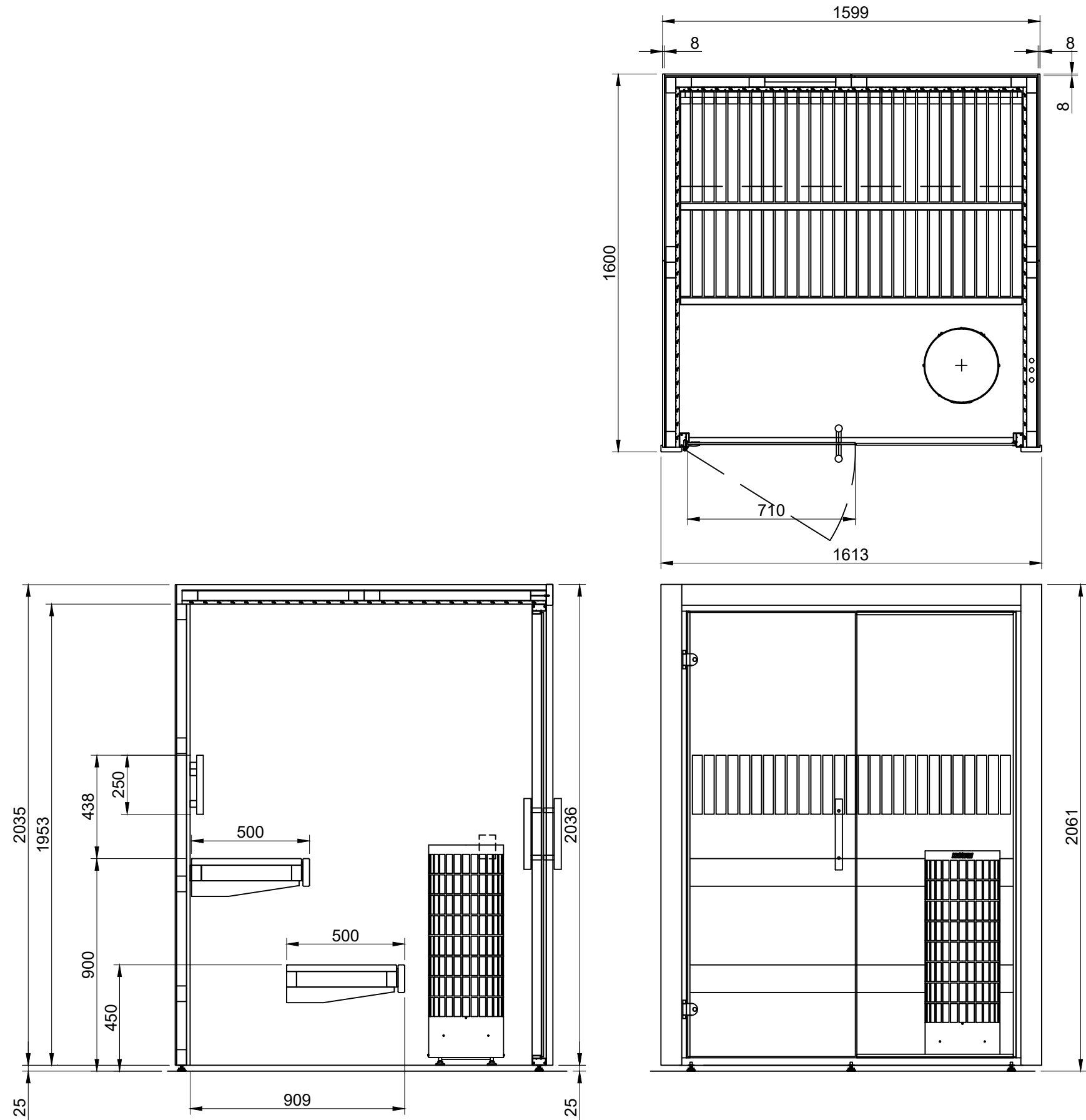
品名	スピリット6 (SPRIT6)	仕様	
		材質・重量	素材: スチール製/重量13kg (サウナストーン最大50kg)
品番	SP60E	放熱方式	対流式
定格電圧/ 出力/電流	単相200V (50/60Hz) /6kW/30A 三相200V (50/60Hz) /6kW/17.3A	制御	室温コントロール/40~110℃、過昇温度防止装置 (バイメタル式125℃) オフタイマー/最大6時間 (10分間隔)、オンタイマー/最大12時間 (10分間隔)





品名	アーバン1616ホワイト (シリンδρο6)(右勝手仕様)	サウナストーブ PC60E	
		材質・重量	素材:スチール製/重量10kg(サウナストーン最大80kg)
品番	URW1616FG	放熱方式	対流式
定格電圧/ 出力/電流	単相200V(50/60Hz)/5.5kW/27.5A	制御	室温コントロール/40~110°C、過昇温度防止装置(バイメタル式125°C) オフタイマー/最大約6時間(10分間隔)、オンタイマー/最大12時間(10分間隔)



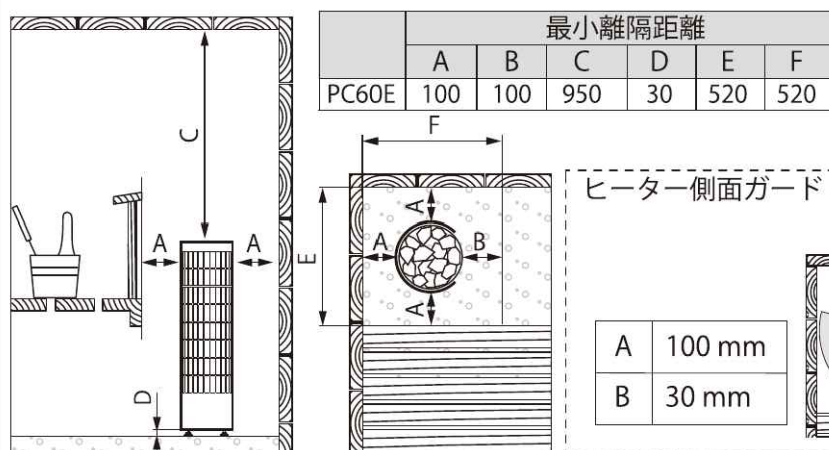


品名	アーバン1616ホワイト (シリンδρο6)(左勝手扉仕様)	サウナストーブ PC60E	
		材質・重量	素材:スチール製/重量10kg(サウナストーン最大80kg)
品番	URW1616FG	放熱方式	対流式
定格電圧/ 出力/電流	単相200V(50/60Hz)/5.5kW/27.5A	制御	室温コントロール/40~110℃、過昇温度防止装置(バイメタル式125℃) オフタイマー/最大約6時間(10分間隔)、オンタイマー/最大12時間(10分間隔)

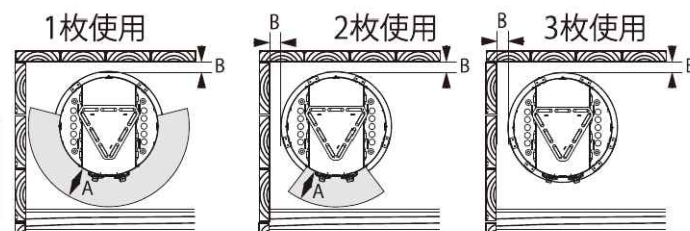


【サウナヒーターの離隔距離 [mm]】

側面視



ヒーター側面ガード (SA4100500) を使用した場合



■室温センサーの設置に関して

室温センサー仕様：NTC サーミスタ、約 22kΩ @25℃、W51mmxH73mmxD27mm、重さ 175g
過熱防止装置作動温度：125℃

❗ PC60E に関してはコントローラーボックスに同梱されている室温センサー（過熱防止装置 150℃付）を、ヒーターに同梱されている室温センサー（過熱防止装置 125℃付）に付け替えてください。

室温センサーは手動復帰型過熱防止装置付きの温度センサーでキャビン内の温度を測定します。

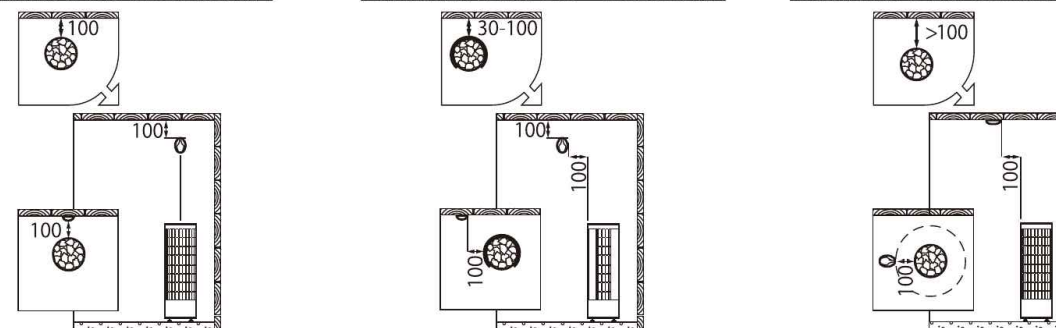
室温センサーは、ヒーター中心の真上のヒーターを設置する壁に取り付けてください。室温センサーを指定外の場所に取り付けると温度を適切に測定できないことで、異常過熱の原因となる可能性があります。

センサーは流入空気の影響を受けない位置に取り付ける必要があります。不正確な温度を測定することで異常過熱を防止するために、換気口の近くには設置しないでください。

標準付属の室温センサーのケーブル長さは3mです。同じ仕様のケーブルで延長することができますが、25m以上のケーブルは使用しないでください。

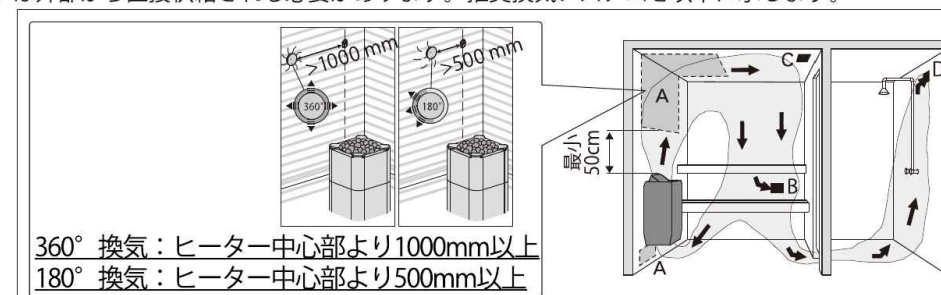
<室温センサー位置 [mm]>

1. 離隔距離が壁面から100mmの場合
2. 離隔距離が壁面から30~100mmの場合
3. 離隔距離が壁面から100mm以上の場合



<サウナキャビンの換気>

十分な換気はサウナにとって非常に重要です。サウナキャビン内の推奨空気交換回数は6回/時間です。給気パイプは外部から直接供給される必要があります。推奨換気システムを以下に示します。



A：給気口の設置場所。機械式の換気装置を使用される場合は、給気パイプはヒーターから50cm以上の高さに配置する必要があります。自然対流による換気の場合、ヒーターの下部もしくは隣接する場所に給気口を設置してください。給気口のパイプ口径はΦ50~100mmとしてください。

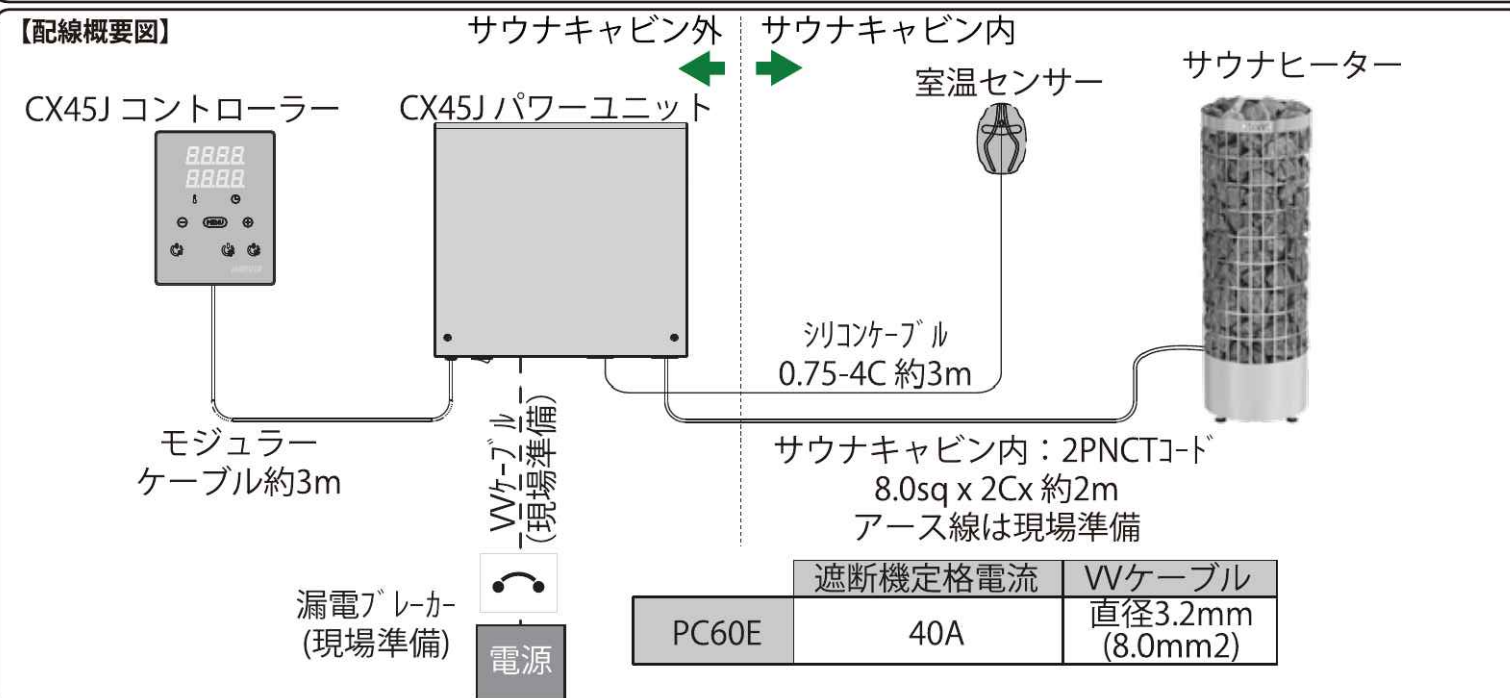
⚠ 室温センサーの温度測定へ影響を与えるような換気口を設けないでください。室温センサーと換気口の離隔距離を守った位置に設置してください。

B：排気口の設置場所。床下近くで、ヒーターからできる限り遠くの位置に設置してください。排気口は、給気口の2倍となるパイプ口径（Φ100mm~200mm）としてください。

C：サウナキャビン乾燥用の追加排気口の設置場所。サウナ中は閉じてください。サウナ後にキャビン乾燥させるため、入口ドアを開放することも有効です。

D：浴室に換気扇がある場合、サウナの入口ドアの下部に隙間を設けることもできます。この場合、隙間は少なくとも100mm以上としてください。また、この場合の換気扇は機械式の排気装置としてください。

【配線概要図】



品名	シ lindro6 (CIRINDRO6) シ lindro6 ブラック (CIRINDRO6 Black)	仕様	
		材質・重量	素材:スチール製/重量10kg(サウナストーン最大80kg)
品番	PC60E/PC60EB	放熱方式	対流式
定格電圧/ 出力/電流	単相200V(50/60Hz)/5.5kW/27.5A	制御	室温コントロール/40~110℃、過昇温度防止装置(バイメタル式125℃) オフタイマー/最大6時間(10分間隔)、オンタイマー/最大12時間(10分間隔)



製品名	サウナヒーター Cilindro シリーズ	
型番	PC60E	PC60EB
電源	単相 200[V] 50/60 [Hz]	
消費電力	5.5kW	
外形寸法	高 930 x 幅 320 x 奥行 320 [mm]	
製品質量	約 10[kg]	
ストーン容量	最大 80 [kg]	
適用体積※	5.5 ~ 9.1 [m ³]	
安全装置	過熱防止装置 (作動温度 125℃)	

※①非断熱面積 (ガラス窓など) 1m² に付き 1.2m³ の体積を加算する必要があります。

例) 高 2m x 幅 2m 奥行 2m のサウナルームに 1m² の窓がある場合

サウナルーム体積: 2m x 2m x 2m=8m³

非断熱面積: 1m² x 1.2→1.2m³

=> 適当体積が **8m³ + 1.2m³ =9.2m³** のサウナヒーターを選定してください。

②内装の壁の熱容量が大きい (ストーンなど) 場合、1m² に付き 1.2m³ の体積を加算する必要があります。

例) 内装が全てストーンでできた 高 2m x 幅 2m 奥行 2m のサウナルームの場合

サウナルーム体積: 2m x 2m x 2m=8m³

ストーン壁面積: 5面 (床を除く天井、側面) x 2m x 2m x 1.2 → 24m³


=> 適当体積が **8m³ + 24m³ =32m³** のサウナヒーターを選定してください。

③バレルサウナやログハウスに設置する場合、体積を 1.5 倍として、適用体積を検討してください。

例) 高 2m x 幅 2m 奥行 2m のログハウスサウナルームの場合

サウナルーム体積: 2m x 2m x 2m=8m³

=> 適当体積が **8m³ x 1.5 = 12m³** のサウナヒーターを選定してください。

品名	シ lindro6 (CIRINDRO6)	仕様		 株式会社 HARVIA JAPAN
	シ lindro6 ブラック (CIRINDRO6 Black)	材質・重量	素材: スチール製/重量 10kg (サウナストーン最大 80kg)	
品番	PC60E/PC60EB	放熱方式	対流式	
定格電圧/ 出力/電流	単相 200V (50/60Hz) / 5.5kW / 27.5A	制御	室温コントロール / 40~110℃、過昇温度防止装置 (バイメタル式 125℃) オフタイマー / 最大 6 時間 (10 分間隔)、オンタイマー / 最大 12 時間 (10 分間隔)	